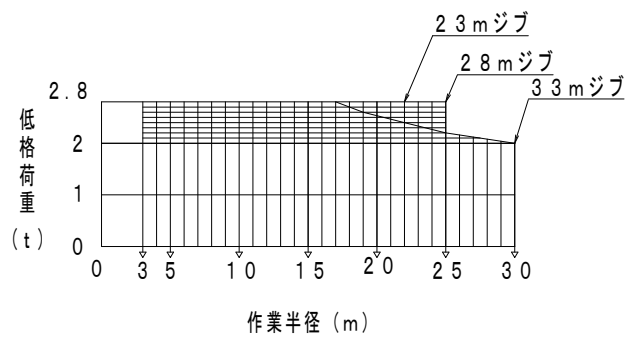
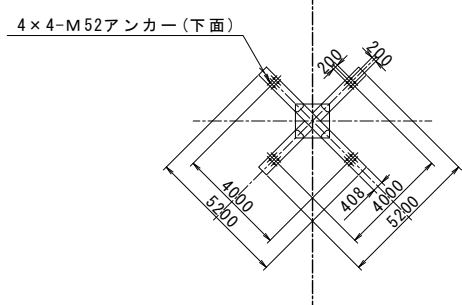


2.3mジブ	2.8t			
	20m~3m			
2.8mジブ	2.8t			
	25m~3m			
3.3mジブ	2.0t	2.2t	2.5t	2.8t
	30m	25m	20m	17m~3m

速	巻上	60HZ	2.5/12.5/3.0m/min
	起伏	50HZ	2.1/10.5/2.5m/min
度	旋回	60HZ	1.67/3.34秒(最大作業半径~3m)
	昇降	50HZ	2.00/4.00秒(最大作業半径~3m)
電動機	巻上	60HZ	0.65rpm
	起伏	50HZ	0.54rpm
揚程	旋回	60HZ	0.64m/min
	昇降	50HZ	0.53m/min
操作方式	巻上	1.5/1.9kw 6/4P	
	起伏	6kw 4P 40%ED	
電源	旋回	4.8kw 4P 25%ED	
	昇降	5.5kw 6P	
安全装置	揚程	MAX 75m (最小半径時)	
	操作方式	運転室内操作	
電源		220/200V 60/50HZ	
安全装置		過巻上制限、起伏行過制限、旋回制限 モーメントリミッター	



NOTE

DESIGNED	2000.3.2	1/100
CHECKED		
APPROVED		

OGAWA LTD.

40931.5
40000
6000
6000
6000
4000
4000
4000
4000
430

4x4-M52アンカー(下面)

200 200
4000 5200
408 4000 5200

2.3mジブ
2.8mジブ
3.3mジブ

2.8
2
1
0

0 3 5 10 15 20 25 30

低格荷重 (t)

作業半径 (m)

DRAWN

TERMIN

REMARKS

SCALE

1/100

DATE

2000.3.2

TERMIN

REMARKS

全体組立図
(3.3mジブ)
ターボロー

MACHINE

OTS-90N

CODE

0350004418