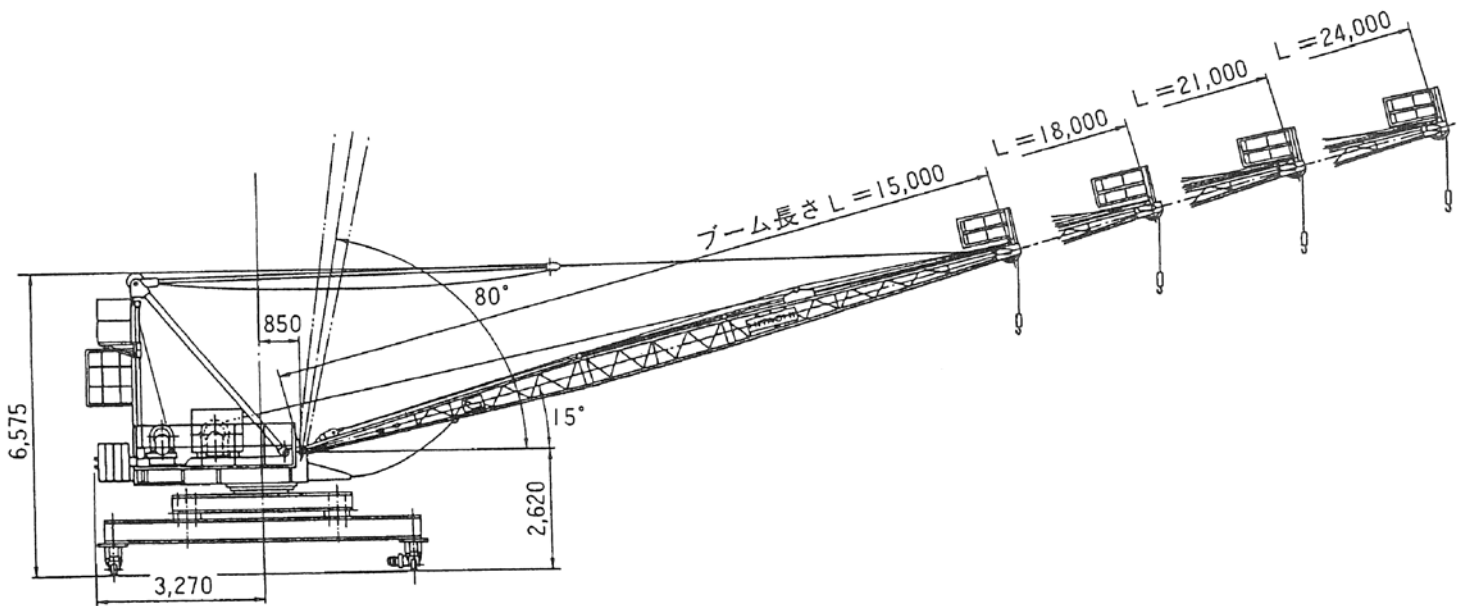
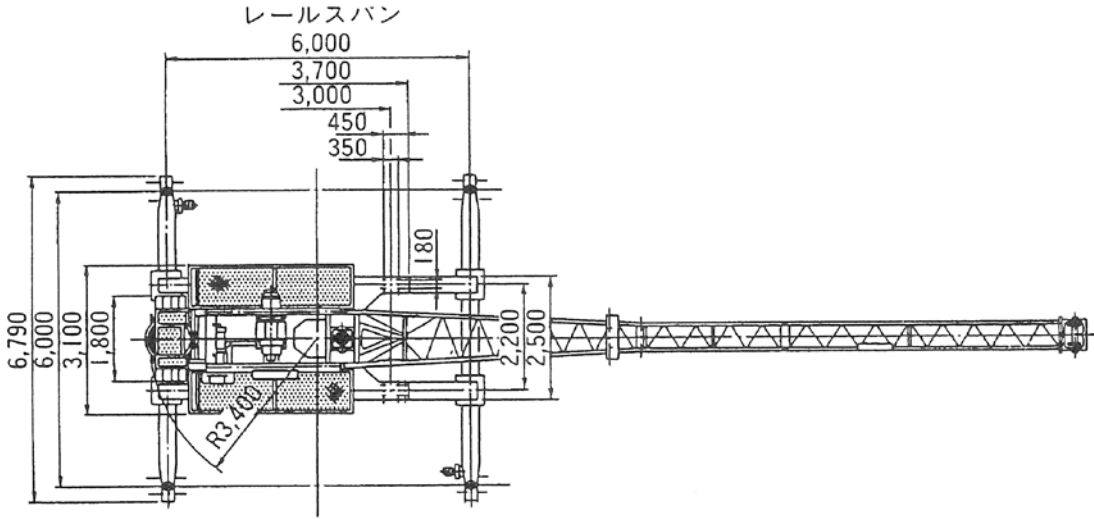


クレーン

日立建機

ジブクレーン E40-3 走行式



名 称	E40-3 走行台車	
電 源 (V/Hz)	200/50	220/60
走行速度 (m/min)	7.0	8.4
電動機出力 (kW)	2.2 × 2基	
軌条スパン (m × m)	6 × 6	
走行軌条 (kg/m)	30	
全装備重量 (クレーン本体含む) (t)	約18.3	
最大輪圧 (t)	14.3	