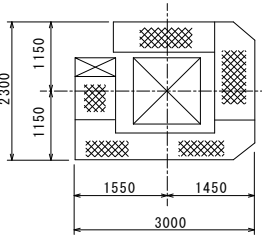
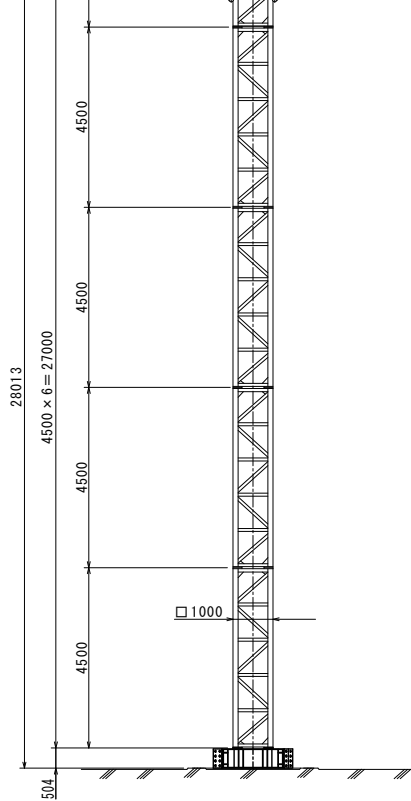
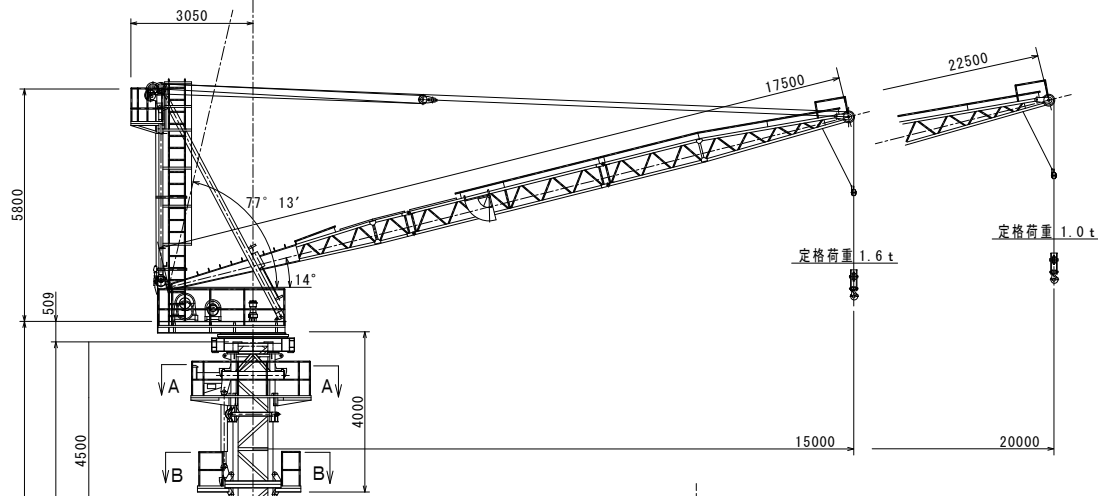
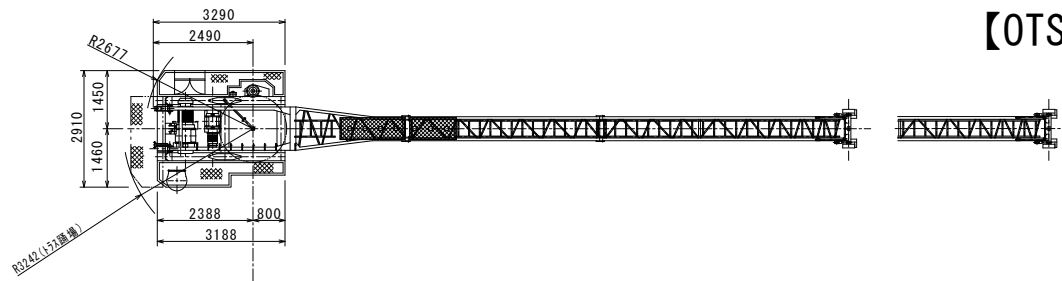
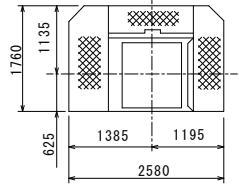


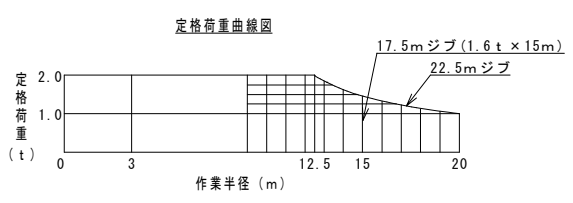
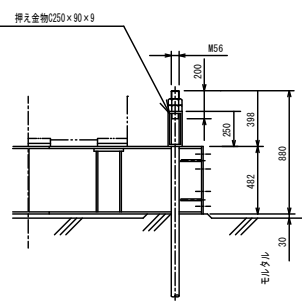
【OTS-20N】 22.5m自立



A ~ A



B ~ B



定格荷重表

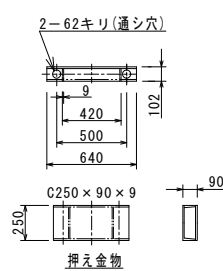
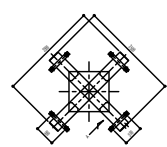
17.5mジブ	定格荷重	2t	1.6t
	作業半径	3~12.5m	12.5~15m
22.5mジブ	定格荷重	2t	1t
	作業半径	3~12.5m	12.5~20m

仕様表

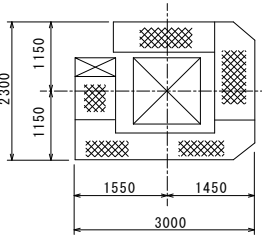
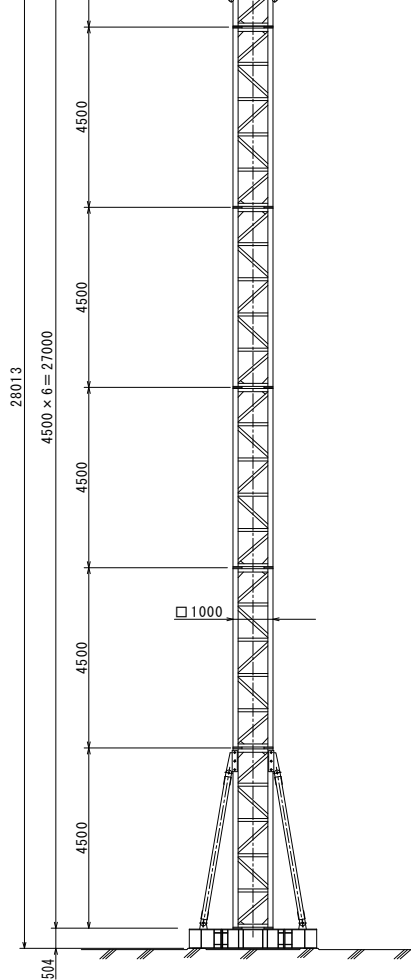
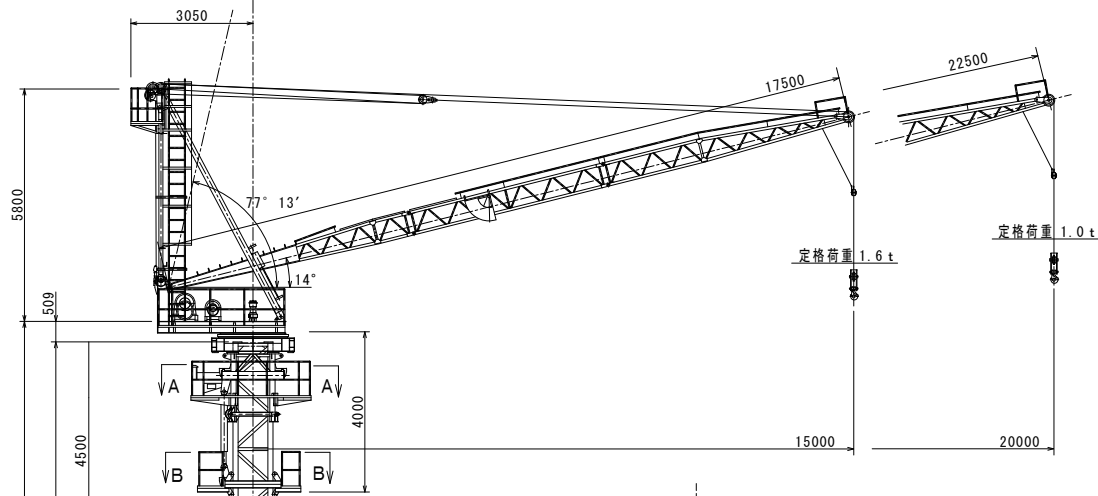
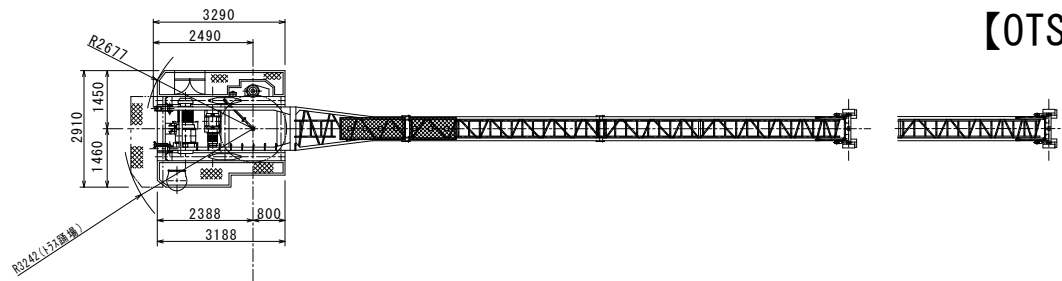
最大揚程	6.5m		
電源	200/220V 50/60HZ		
速度	巻上	24/12 20/10m/min	
	起伏	112/135sec	
	旋回	0.79/0.66 R/min	
電動機	クライミング	0.58/0.48 m/min	
	巻上	10/5.0KW 4P/8P 40%ED	
	起伏	4.0KW 4P 40%ED	
安全装置	旋回	1.5KW 4P 25%ED	
	クライミング	2.2KW 4P	
操作方法	有線リモートコントロール (レバー式)		
クライミング方式	油圧シリンダー方式		
安全装置	過荷重制限 (階段式・モーメント式)		
	過巻防止装置		
	起伏制限装置		
	旋回制限装置		

各部位名と部材単位重量表(20mジブ時)

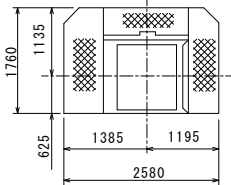
部材名	単位重量	数量	総重量	備考
架台(ステー無)	870	1	870	
マスト	1000	5	5000	
下部昇降フレーム	440	1	440	盛り場含む
上部昇降フレーム	710	1	710	盛り場含む
油圧パワーユニット	160	1	160	
主シリンダー	200	1	200	
旋回フレーム	2630	1	2630	盛り場含む
巻上装置	730	1	730	
起伏装置	320	1	320	
旋回装置	240	1	240	
制御盤	130	1	130	
ガイサポート	900	1	900	盛り場・梯子含む
根元ジブ	470	1	470	梯子含む
下部中間ジブ	265	1	265	梯子・角度計含む
中間ジブ	235	1	235	梯子含む
先端ジブ	400	1	400	梯子含む
起伏ブロック	155	1	155	ペンダントワイヤー含む
ウェイトブロック	100	1	100	
総重量			13995	



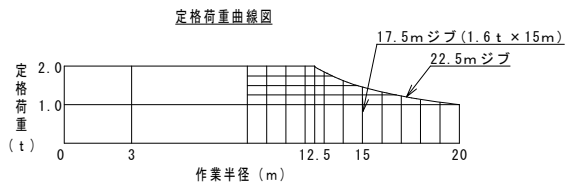
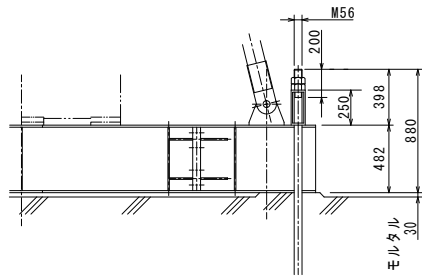
【OTS-20N】 27.0m自立



A ~ A



B ~ B



定格荷重曲線図

定格荷重表			
17.5mジブ	定格荷重	2t	1.6t
	作業半径	3~12.5m	12.5~15m
22.5mジブ	定格荷重	2t	1t
	作業半径	3~12.5m	12.5~20m

仕様表

最大揚程	6.5m		
電源	200/220V 50/60HZ		
速度	巻上	24/12 20/10m/min	
	起伏	112/135sec	
	旋回	0.79/0.66 R/min	
電動機	クライミング	0.58/0.48 m/min	
	巻上	10/5.0KW 4P/8P 40%ED	
	起伏	4.0KW 4P 40%ED	
クライミング方式	旋回	1.5KW 4P 25%ED	
	クライミング	2.2KW 4P	
安全装置	操作方法	有線リモートコントロール (レバー式)	
	クライミング方式	油圧シリンダー方式	
	過荷制限 (階段式・モーメント式)	過巻防止装置 起伏制限装置 旋回制限装置	

各部材名と部材単位重量表 (20mジブ時) (kg)

部材名	単位重量	数量	総重量	備考
架台	1470	1	1470	台座アタッチメント含む
マスト	1000	6	6000	
マストステー	113	4	452	ブラケット含む
下部昇降フレーム	440	1	440	踊り場含む
上部昇降フレーム	710	1	710	踊り場含む
油圧パワーユニット	160	1	160	
主シリンダー	200	1	200	
旋回フレーム	2630	1	2630	踊り場含む
巻上装置	730	1	730	
起伏装置	320	1	320	
旋回装置	240	1	240	
制御盤	130	1	130	
ガイサポート	900	1	900	踊り場・梯子含む
根元ジブ	470	1	470	梯子含む
下部中間ジブ	265	1	265	梯子・角度計含む
中間ジブ	235	1	235	梯子含む
先端ジブ	400	1	400	梯子含む
起伏ブロック	155	1	155	ペンダントワイヤー含む
ウェイトブロック	100	1	100	
総重量			16007	

