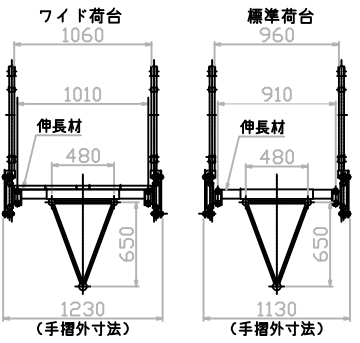
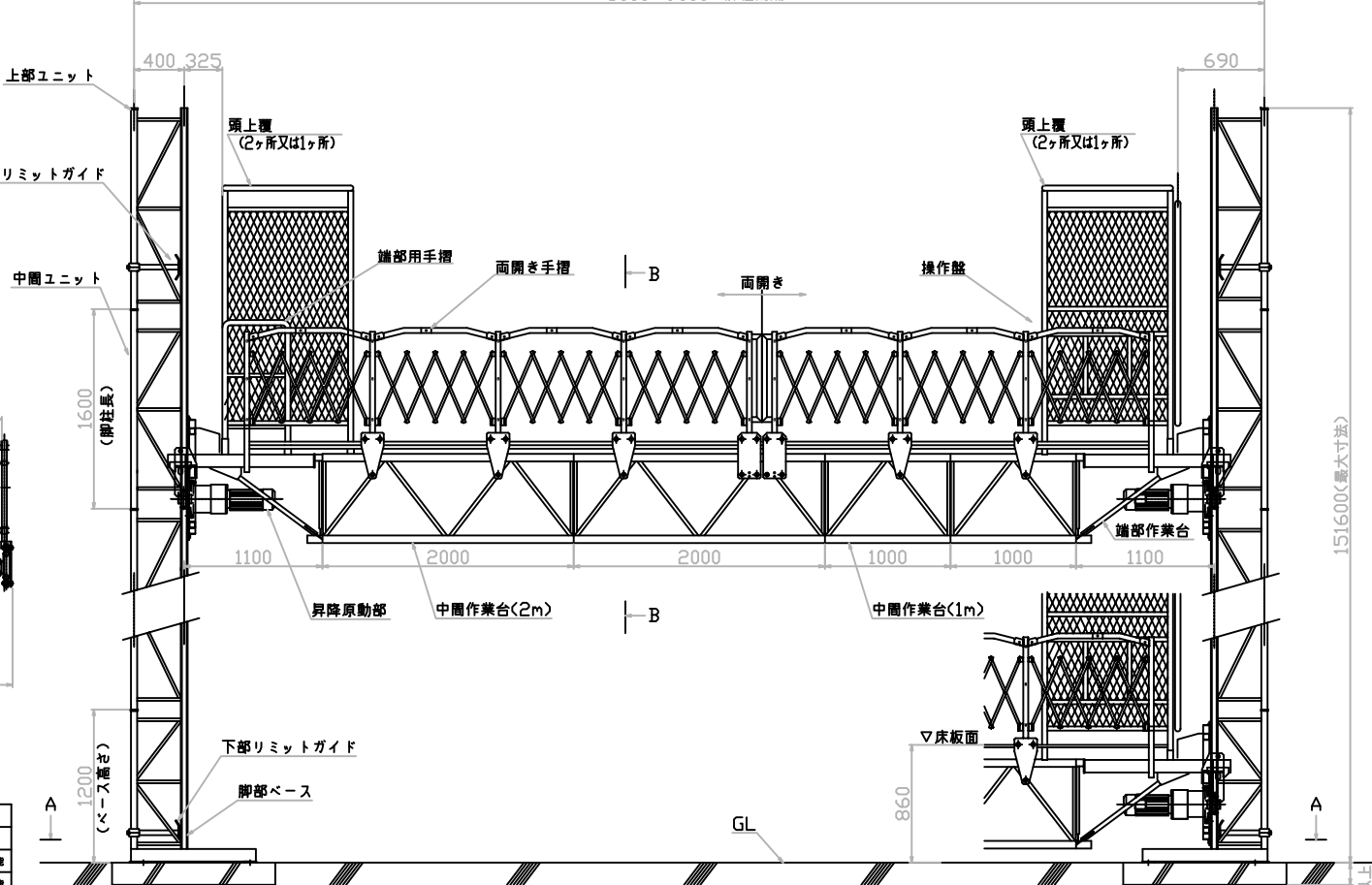


主要仕様	
型式	KEL900型
昇降部押上げ能力	1100Kg×2
積載荷重	900Kg
昇降部間隔	4000mm~9000mm
揚程	MAX 150M
電動機	2.2Kw×4P×2台
電圧及び周波数	200V/220V 50Hz/60Hz
昇降速度	10M/min
壁つなぎ間隔	7M以内(枠組足場設置時4M以内)



B-B断面図

3(4)桁枠組用荷台				
枠組間隔	作業台長さ	A寸法	B寸法	備考
5,130	4,000	3,280	5,200	2桁荷台可能
5,217	4,000	3,367	5,287	2桁荷台可能
6,930	6,000	5,080	7,000	2桁荷台可能
7,046	6,000	5,196	7,116	2桁荷台可能

従来型荷台				
脚柱間隔	作業台長さ	A寸法	B寸法	備考
5,000	4,000	3,150	5,070	2桁荷台可能
6,000	5,000	4,150	6,070	2桁荷台可能
7,000	6,000	5,150	7,070	2桁荷台可能
8,000	7,000	6,150	8,070	標準荷台のみ
9,000	8,000	7,150	9,070	標準荷台のみ



A-A断面図

名称 MOH. NAME			
ロングスパン工専用エレベータ ACTIVE			
KLE-900型 全体組立図			
承認 APPD	設計 DESIGN	大尺 SCALE	日付 DATE
		1/40	H. 21. 6. 1
製図 OHKD	製図 MOH. OD	製図 BOX. NO	製図 PA. OD
			第3角法 3RD ANGLE
図番 DWG. NO.			
EF051002			
株式会社 金子機械製作所			
KANEKO KIKAI MACHINERY CO., LTD.			