

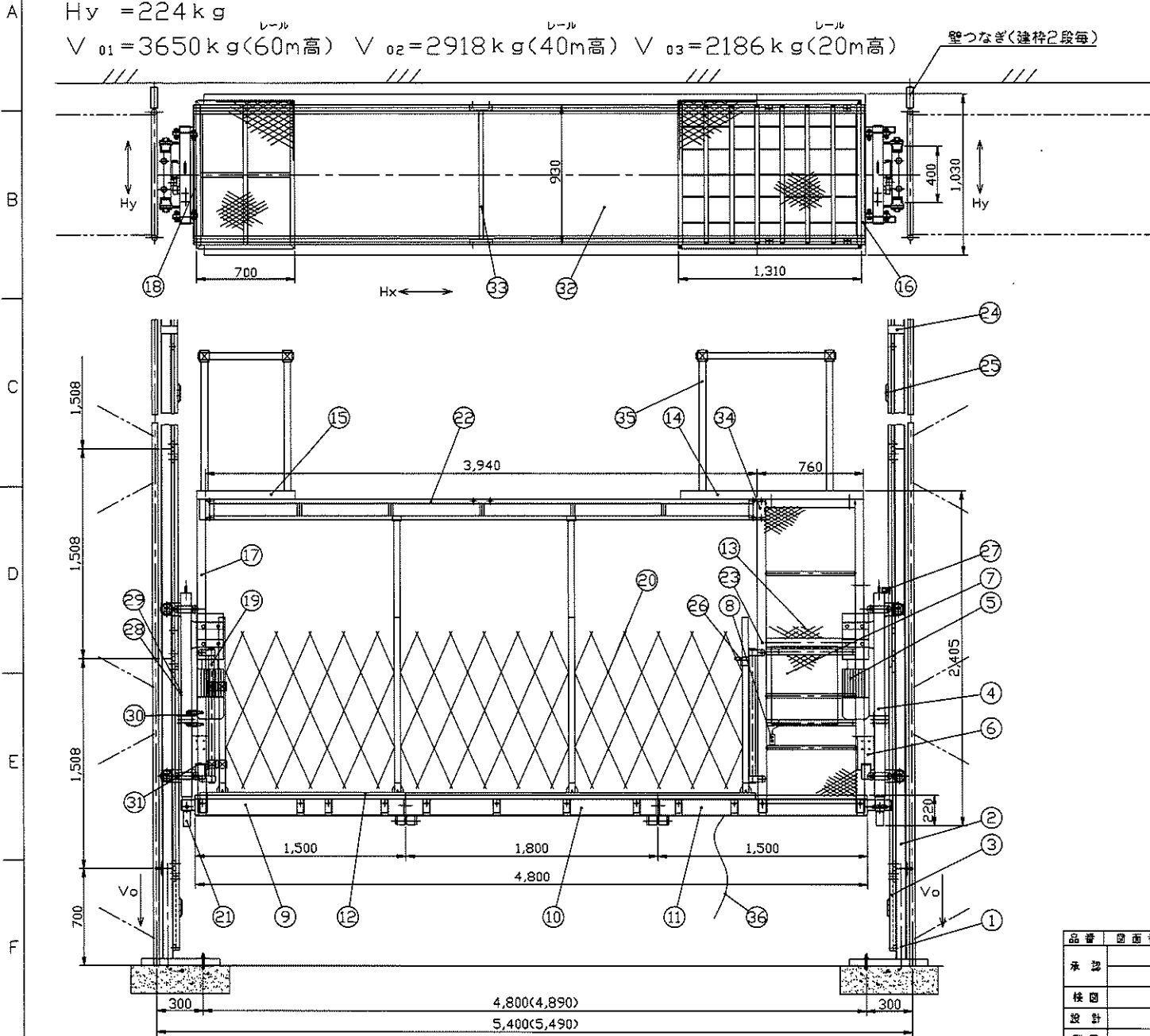
水平、垂直の作業時の最大荷重

$H_x = 422 \text{ kg}$

$H_y = 224 \text{ kg}$

$V_{01} = 3650 \text{ kg (60m高)}$ $V_{02} = 2918 \text{ kg (40m高)}$ $V_{03} = 2186 \text{ kg (20m高)}$

壁つなぎ(連枠2段毎)



| No | 名称 | 数量 | 単位重量 Kg |
|----|----------------|------|---------|
| 1 | ベース | 2 | 35.2 |
| 2 | ガイドレール | N | 33.2 |
| 3 | ラック | N | 20.0 |
| 4 | 昇降フレーム | 2式 | 135.0 |
| 5 | ギヤードモーター | 2 | 89.0 |
| 6 | ガバナー | 2 | 30.0 |
| 7 | 制御盤 | 1 | 25.0 |
| 8 | 操作リモコンスイッチ | 1 | 0.6 |
| 9 | 荷台 A | 1 | 86.4 |
| 10 | 荷台 B | 1 | 93.2 |
| 11 | 荷台 C | 1 | 89.9 |
| 12 | 巾木レール | 2 | 16.5 |
| 13 | 側面覆いフレーム | 2 | 30.9 |
| 14 | 頭上覆い | 1 | 43.9 |
| 15 | レール組立足場 | 1 | 22.3 |
| 16 | 操作側正面フレーム | 1 | 18.2 |
| 17 | 正面支柱 | 2 | 2.6 |
| 18 | 傾斜リミット側正面フレーム | 1 | 18.2 |
| 19 | 手摺止めパイプ | 4 | 2.6 |
| 20 | 荷台手摺(ステージガード) | 2 | 34.0 |
| 21 | パツファ | 4 | 0.6 |
| 22 | 上部手摺レール | 2 | 12.7 |
| 23 | 仕切遮断パイプ | 1 | 1.7 |
| 24 | 過昇防止ストッパー | 2 | 2.4 |
| 25 | 上下限リミット接触板 | 4 | 0.9 |
| 26 | 手摺用ロックリミットスイッチ | 2 | 0.8 |
| 27 | オーバーランリミットスイッチ | 2 | 0.3 |
| 28 | 下限リミットスイッチ | 2 | 0.3 |
| 29 | 上限リミットスイッチ | 2 | 0.3 |
| 30 | 傾斜防止リミットスイッチ | 4 | 0.2 |
| 31 | ガバナーリミットスイッチ | 2 | 0.3 |
| 32 | 荷台コンパネ | 1 | 52.0 |
| 33 | 巾決めパイプ | 1 | 1.9 |
| 34 | 上部レールジョイント金具 | 4 | 0.6 |
| 35 | 上部手摺 | 8 | 2.8 |
| 36 | 電源コード | 揚程+α | |

| 品番 | 図面番号 | 名称・形式・寸法 | 材質 | 数量 | 重量 | 備考 |
|----------|------|------------------------|------|----|------|----|
| 承認 | | SE-900 II-5.4 型 部材表 | 年月日 | | | |
| 検図 | | | 数量 | | | |
| 設計 | | | 尺度 | | 1:30 | |
| 製図 | | | 備考 | | | |
| 三葉工業株式会社 | | | 図面番号 | | 000 | |