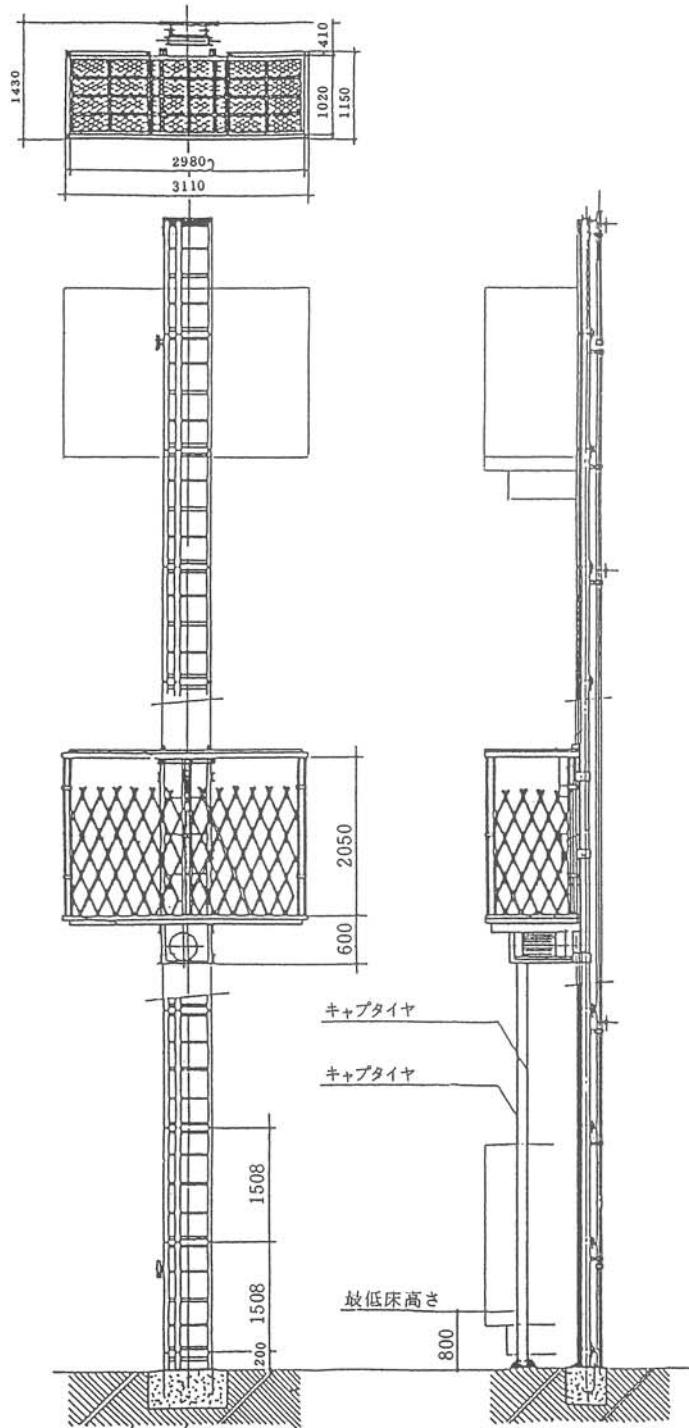


ロングスパンエレベーター

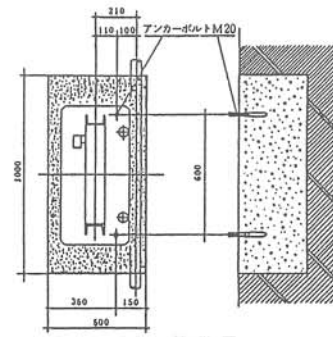
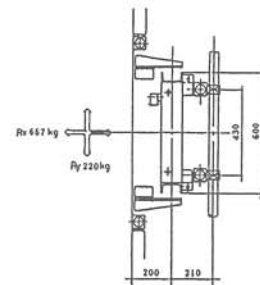
TCLE-700

東菱機械



仕様

最高揚程	60m
積載荷重	700kg
昇降速度	10m/min
荷台床寸法	m × 1m
昇降方式	フック & ピニオン
電動機	3.7KW × 1P
操作方式	取付ハンドル
電源	200 / 220V
安全装置	過昇降リミットスイッチ
	ガバナ式自動昇下防止装置
	過昇ストッパー
	バッファー
	ドアリミットスイッチ



基礎図