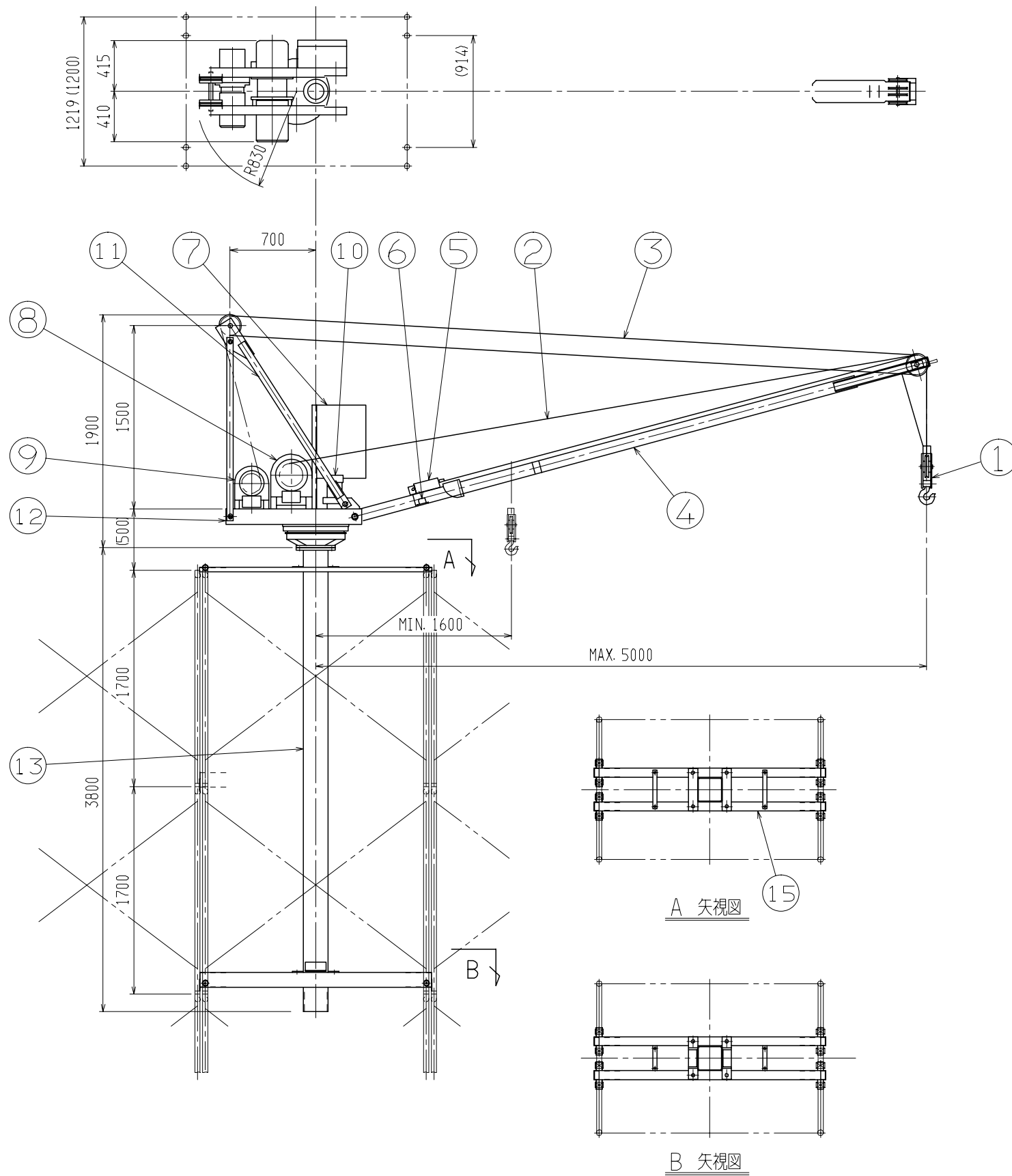


【HUC-450C】



仕様

| | | | |
|-------|------------------------|-----------|-----------------|
| 定格荷重 | 450kg | 旋回電動機 | 0.2kw-4p |
| 揚程 | 40m | 巻上ワイヤーロープ | 8φ |
| 作業半径 | 1.6m-5.0m | 起伏ワイヤーロープ | 8φ |
| 巻上速度 | 15/18m/min (50/60Hz) | クライミング | |
| 旋回速度 | 0.57/0.68rpm (50/60Hz) | 安全装置 | 過巻防止装置 |
| 起伏速度 | 50/41sec (50/60Hz) | | 過負荷防止装置 |
| 起伏角度 | 15°~76° | | 旋回制限装置 |
| 旋回角度 | 360° | | 起伏制限装置 |
| 巻上電動機 | 2.5kw-4p | 操作方法 | 押しボタン遠隔 |
| 起伏電動機 | 0.9kw-6p | 電源 | AC 200V/220V、3φ |

| | | |
|---|-----------|---------------------------------------|
| a | 巻上ワイヤーロープ | 8φモノロープ A、4×F (30) C種 120m (揚程40m) |
| b | 起伏ワイヤーロープ | 8φ. JIS G3525、6×24 A種 55m |

※必要トラック台数 4t×1

(kg)

| 記号 | 名称 | 重量 |
|----|---------------|-----|
| 1 | フックブロック | 20 |
| 2 | | 22 |
| 3 | | 12 |
| 4 | ブーム | 110 |
| 5 | 過負荷防止装置 | |
| 6 | 過巻上防止装置 | |
| 7 | 制御盤 | 24 |
| 8 | 巻上ウインチ | 162 |
| 9 | 起伏ウインチ | 80 |
| 10 | 旋回装置 | 40 |
| 11 | A フレーム | 49 |
| 12 | 旋回フレーム | 230 |
| 13 | ポスト | 160 |
| 14 | スナチ2車 (ダブル滑車) | 24 |
| 15 | ポストサポート | 15 |

注) 旋回フレームは最小85kgに分割可能。