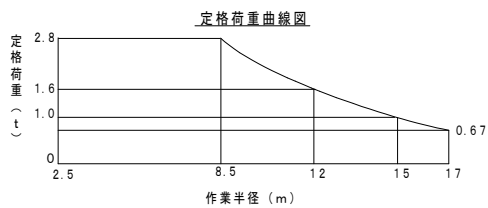
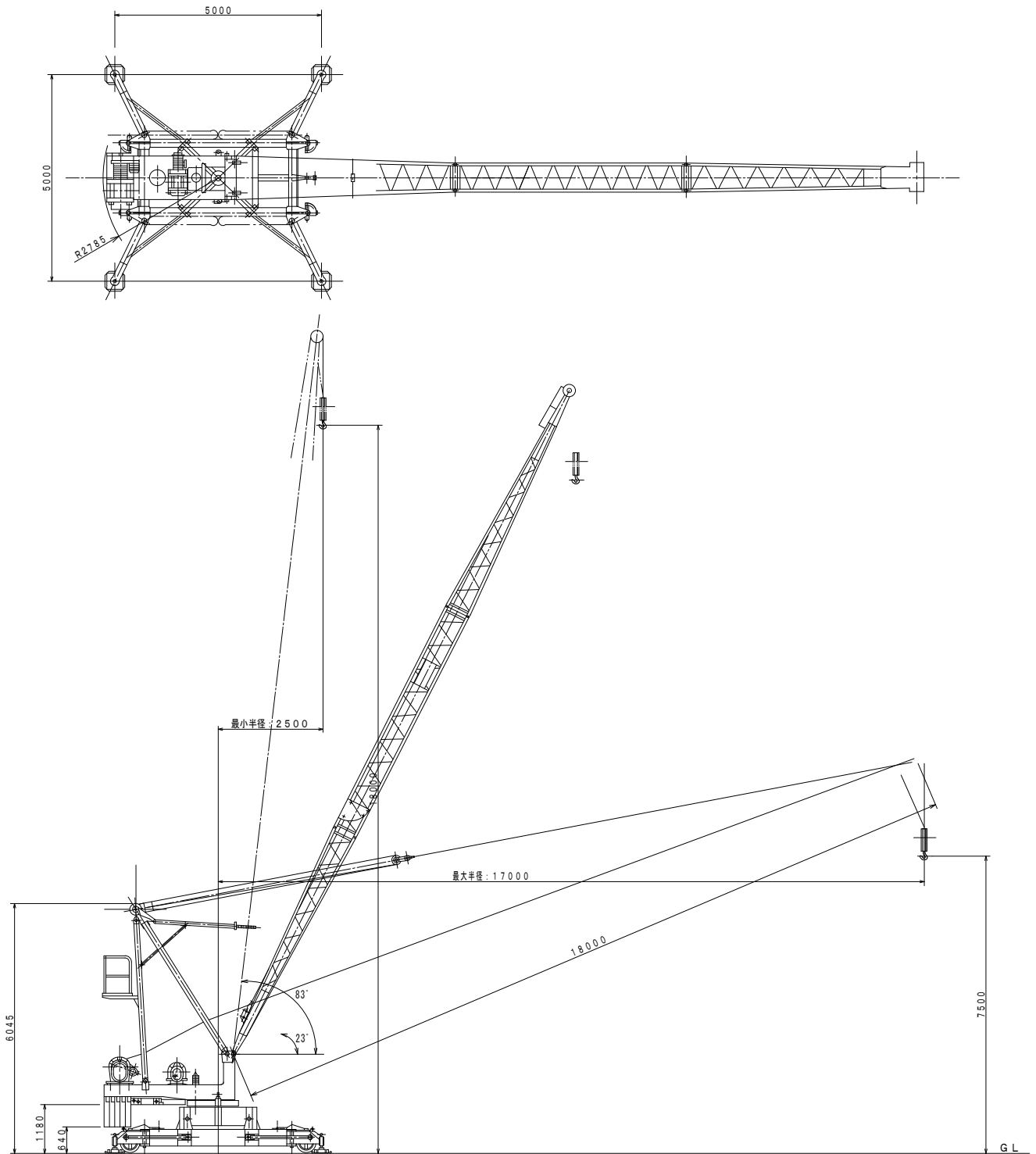


# 【YWA-24】



※TR走行も可能です

仕様表

定格荷重	2.8 t	1.6 t	1.0 t	0.67 t
作業半径	2.5~8.5 m	12m	15m	17m
最大揚程	75m	最大設置高		51m
速度	巻上	高速 21.0 / 25.0 低速 2.5 / 3.0 m/min		
	起伏	起伏 9.9 / 12.4 低速 5.0 / 6.2 m/min		
	旋回	0.41 / 0.49 r.p.m		
電動機	巻上	15 / 1.9 kw 6 / 4 P		
	起伏	4 / 2 kw 4 / 8 P		
	旋回	0.5 kw 4 P		
安全装置	過巻・起伏・旋回・荷重(モーメントリミッター)各制限装置			
操作方法	有線リモートコントロール(押ボタン式)			
電源	200 / 220 V 50 / 60 Hz 三相			