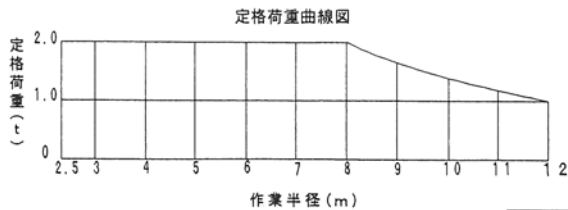
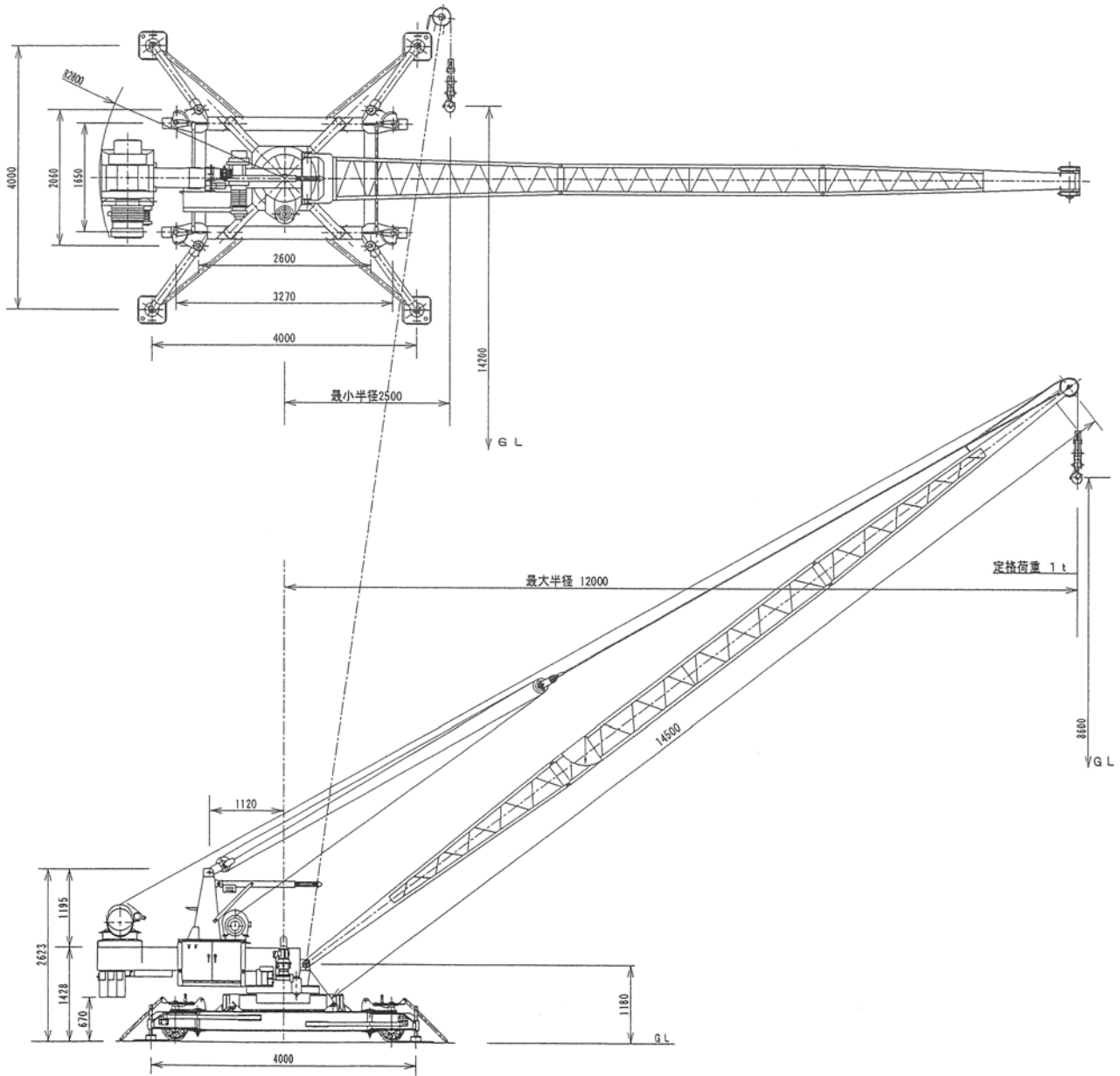


クレーン

マツダエンジニアリング

ジブクレーン YWA-16



※TR走行も可能です。

定格荷重	2.0 t	2.0 t ~ 1.0 t
作業半径	2.5m ~ 8m	8m ~ 12m
最大揚程	50m	
速度	巻上	2.1.0 / 2.5 m/min
	起伏	12.8 / 6.4 m/min
	旋回	0.4 1r.p.m
電動機	巻上	10 / 1.2KW 6 / 6P
	起伏	4 / 2KW 4 / 8P
	旋回	0.5KW 4P
安全装置	過巻・起伏・旋回・荷重 (モーメントリミッター) 各制限装置付	
操作方法	有線リモートコントロール (押釦式)	
電源	200 / 220V 50 / 60HZ	