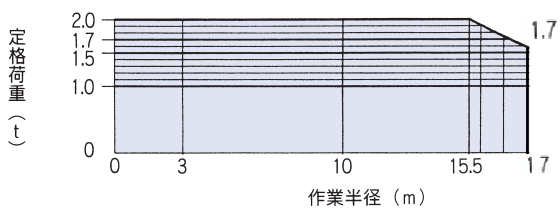
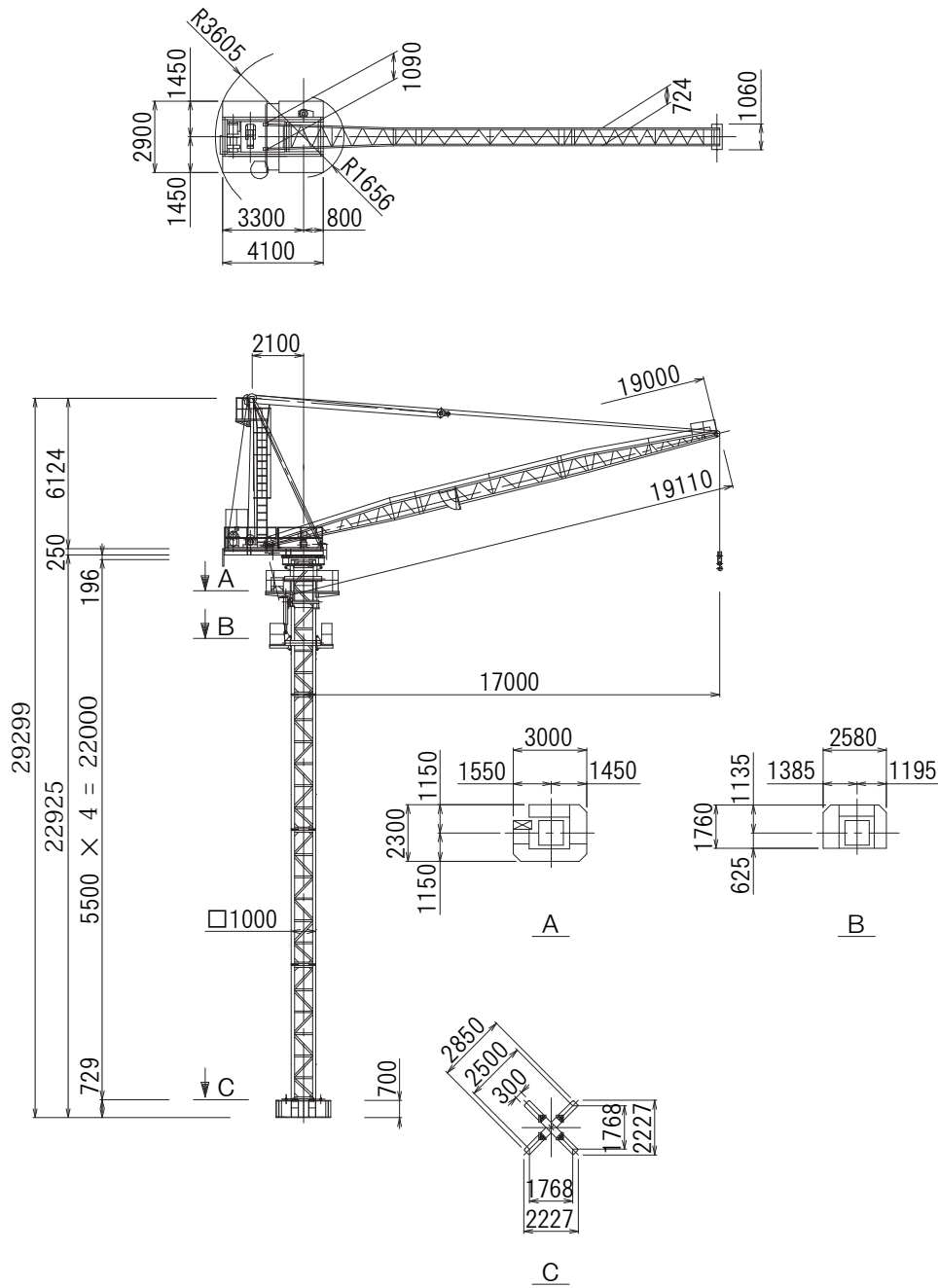


OTS-23N

ogawa



名称		OTS-23N	
定格荷重	t	2	1.7
作業半径	m	15.5	15.5-17
揚程	m	65(最小半径時)/46(最大半径時)	
速度	巻上	m/min	50/60Hz
	起伏	sec	
	旋回	r.p.m	
	昇降	m/min	
電動機	巻上	kW	10/5
	起伏		4
	旋回		2.2
	昇降		2.2
操作		有線、無線	
電源容量	kVA・A	30・100	
電源	V	50/60Hz	200/220