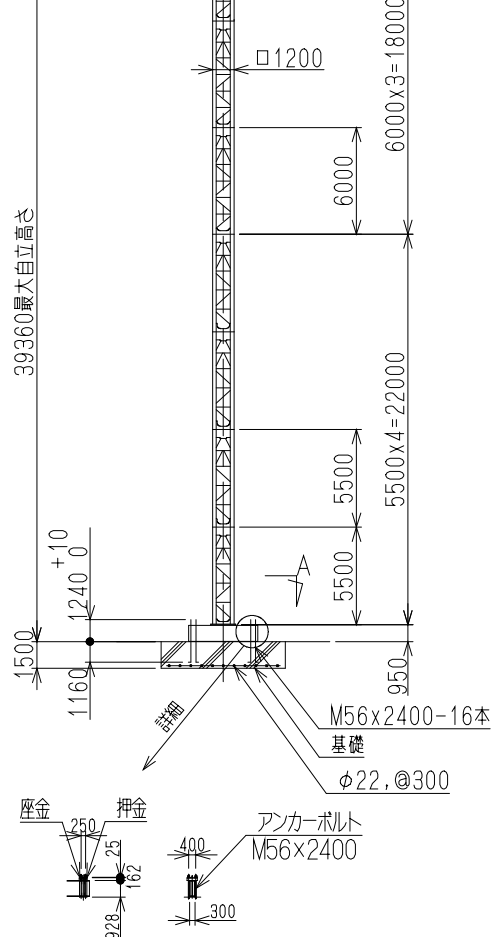
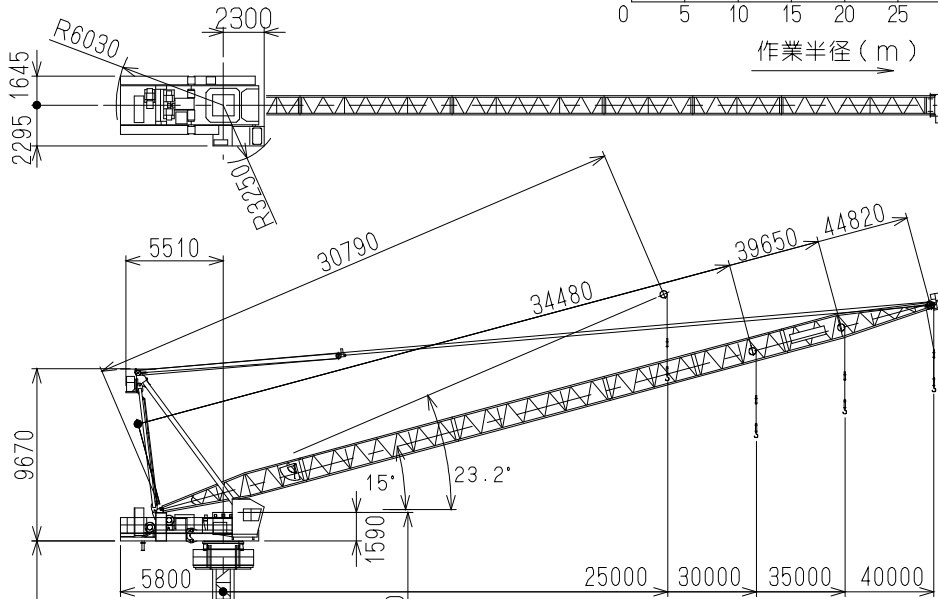
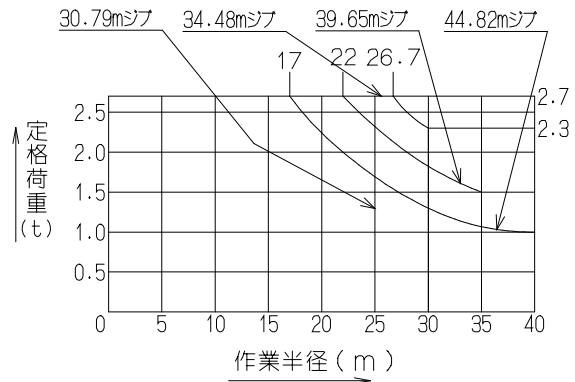


# JCLO40 II

40t-m起伏ジブ式クライミングクレーン

(株)北川鉄工所



形式		JCLO40 II			
シフ長さ		30.79m	34.48m	39.65m	44.82m
吊上荷重		2.95t			
作業半径		0~25m	0~26.7~30m	0~22~35m	0~17~40m
定格荷重		2.7~2.7t	2.7~2.7~2.3t	2.7~2.7~1.5t	2.7~2.7~1.0t
最大自立高さ		39.4m			
速度	巻上速度	低速	中速	高速	
	巻上速度	2.1m/min	12.5m/min	25m/min	
度	起伏	11/5.5(13/6.6)m/min			
	旋回	0.4 r.p.m.			
電動機	昇降	1.3(1.6)m/min			
	巻上	26kw×6P 40%ED(インバータ制御)			
昇降	起伏	10/5kw×4/8P 25%ED			
	旋回	5.5kw×4P(インバータ制御)			
昇降	巻上	6kw×4P 30分定格			
	巻上	200V 50Hz(220V 60Hz)			
電源		電動チェーンブロック方式			
昇降	ストローク	6m			
安全装置		モーメントリミッター 巻過防止装置			
		起伏制限装置 旋回制限装置			
最大揚程		145m	140m	135m	130m
	本体	19.2t			
重量	マスト	2.5t×3、2.6t×2、3.0t×1、3.2t×1			
	ベースフレーム	4.6t			
重量	最大分割重量	2.7t			
	総重量	42.7t			
記事		( )内は60Hz時の速度を示す。但レインバータ制御を除く。			

