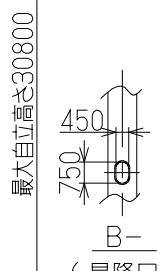
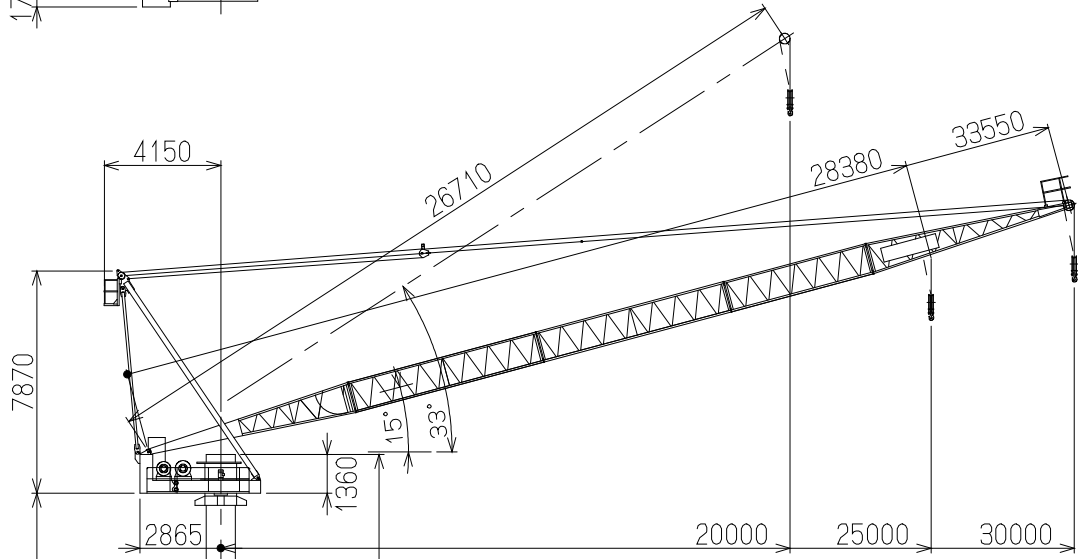
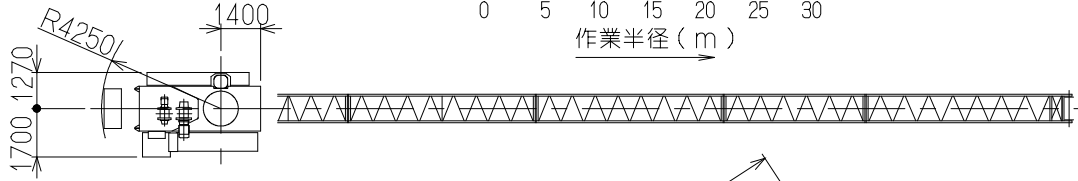
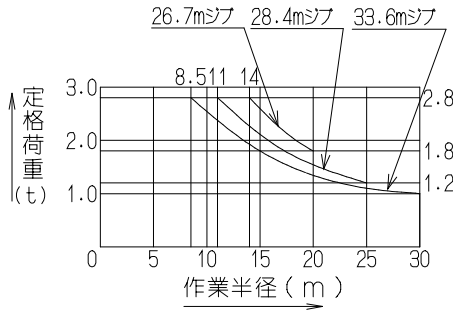


JCL030 II

30t-m起伏ジヤ式クライミングクレーン

(株)北川鉄工所



形式		JCL030 II		
ジヤ長さ		26.7m	28.4m	33.6m
吊上荷重		2.9t		
作業半径		0~14~20m	0~11~20m	0~8.5~30m
定格荷重		2.8~2.8~1.8t	2.8~2.8~1.2t	2.8~2.8~1.0t
最大自立高さ		30.8m		
巻上速度	低速	2.8t		
	高速	2.8t		
度	起	4.6(5.5)m/min	18.3(22.0)m/min	
	降	5.1(6.2)m/min	10.3(12.3)m/min	
巻上速度		0.57r.p.m		
電動機		1.3(1.6)m/min		
昇降		15/3.7kw×4/16P 40%ED		
巻上		5.5/2.75kw×4/8P 40%ED		
電動機		2.2kw×4P インバータ制御		
昇降		3.0kw×4P 30分定格		
電源		200V 50Hz(220V 60Hz)		
昇降方式		電動チェーンブロック		
ストローク		4.5m		
安全装置		モーメントリミッター 起伏制限装置 巻過防止装置 旋回制限装置 本体落下防止装置		
最大揚程		108m	105m	100m
本体重量		8.6t		
マスト重量		1.9t/本		
ベースフレーム重量		1.7t		
本体最大分割重量		1.0t		
総重量		24t		
記事		()内は60Hz時の速度を示す。但レインバータ制御を除く。		

